

Stromlaufpläne

R 900 RT SF (K26SF mit I-ABS II / TSN 0367 / US 0387) MJ 2007

R 1200 RT SF (K26SF mit I-ABS II / 0368 / US 0388) MJ 2007

Stand: **SXD47W**

Unterscheidung zu I-ABS durch MZ-Nr 7 704 104 auf Kabelbaumetikett bei Diagnosestecker

Dateiname	SLP Nr.		SA
K26SF_07_01	I	Beleuchtung/Blinker/Horn	
K26SF_07_02	II	Plus-/Masseverteilung/Sicherungen	
K26SF_07_03	III	Anlasser/Generator	
K26SF_07_04	IV	Motorelektronik	
K26SF_07_05	V	ABS	
K26SF_07_06	VI	Kombiinstrument/Bordcomputer (BC)	
K26SF_07_07	VII	Windschild	
K26SF_07_08	VIII	Funkgerät/Steckdosen/Diagnosestecker/SA-Stecker/SZ-Stecker	
K26SF_07_09	IX	Diebstahlwarnanlage (DWA) / Reifendruckkontrolle (RDC)	+SA603 SA530
K26SF_07_10	X	Ohne Diebstahlwarnanlage (DWA) / Reifendruckkontrolle (RDC)	-SA603 SA530
K26SF_07_11	XI	Sitzheizung/Heizgriffe	+SA518 +SA519
K26SF_07_12	XII	Tonsignal / Sprachdurchsage (PA)	+SA486 +SA493 +SA599
K26SF_07_13	XIII	Kennleuchte mit Rundumkennleuchte	+SA441 +SA442 +SA481 +SA482
K26SF_07_14	XIV	Blitzkennleuchte mit Rundumblitzkennleuchte	+SA464 +SA465 +SA466 +SA467
K26SF_07_15	XV	Cruising Light Spanien	+SA114
K26SF_07_16	XVI	Anhaltesignal	+SA521
K26SF_07_17	XVII	Blinkersteuerung USA	+SA113
K26SF_07_18	XVIII	Funkvorbereitung	+SA877

SA K26SF		
	SA113	BU BEHOERDE USA
	SA114	BU CRUISING LIGHT SPANIEN
	SA323	SU Dauerlicht
Unterscheidung Serie / Behörde	SA369	BU BEHOERDENABWEICHUNG ZU SERIE
	SA404	BU ANTENNE 380 MHZ
	SA441	BU RUNDUMKENNLEUCHE BLAU
	SA442	BU RUNDUMKENNLEUCHE ROT
	SA461	SA VOLLENTSTOERUNG
	SA464	BU BLITZKENNLEUCHE BLAU
	SA465	BU BLITZKENNLEUCHE ROT
	SA466	BU RUNDUMBLITZKENNLEUCHE BLAU
	SA467	BU RUNDUMBLITZKENNLEUCHE ROT
	SA481	BU KENNLEUCHE BLAU
	SA482	BU KENNLEUCHE ROT
	SA486	BU SIRENE ELEKTRONISCH
	SA493	BU TONSIGNALANLAGE ELEKTRONISCH
	SA518	SA SITZHEIZUNG
	SA519	SA HEIZGRIFFE
	SA521	BU ANHALTESIGNALGEBER -BITTE FOLGEN
	SA530	SA RDC
	SA537	BU ZUSATZBATTERIE
	SA539	SA BORDCOMPUTER
	SA570	BU LICHTAUSSCHALTUNG
	SA573	BU NEBELSCHLUSSLEUCHE
	SA599	BU SPRACHDURCHSAGEANLAGE
	SA603	SA DIEBSTAHLWARNANLAGE
	SA650	SA ASC
	SA764	SA STECKDOSE
	SA877	FUNKVORBEREITUNG
	SA998	STEUERUNG SONDERFAHRZEUGE

Änderungen:

Datum /NAEL	SLP	
06.11.06	IV	Ferrithülse hinzu
EXJ42V	V	Ferrithülse hinzu
20.06.07	-	nur Längenänderung, kein Einfluss auf SLP's
EXD47W		
29.08.07		Änderung der Masseverbinder: X9403 und X9404 neu hinzu Verbinder neu aufgeteilt Ltg.-querschnitt von Masse zu M9100 von 0,75 auf 1,0 wird in SLP's nicht dokumentiert, da intern im KB und für Fehlersuche nicht relevant
SXD47W	-	

Stromlaufpläne

R 900 RT SF (K26SF mit I-ABS II / TSN 0367 / US 0387) MJ 2007
 R 1200 RT SF (K26SF mit I-ABS II / 0368 / US 0388) MJ 2007
 Stand: EXJ42V

SLP Nr. Dateiname: K26SF_07_01
 I Beleuchtung/Blinker/Horn

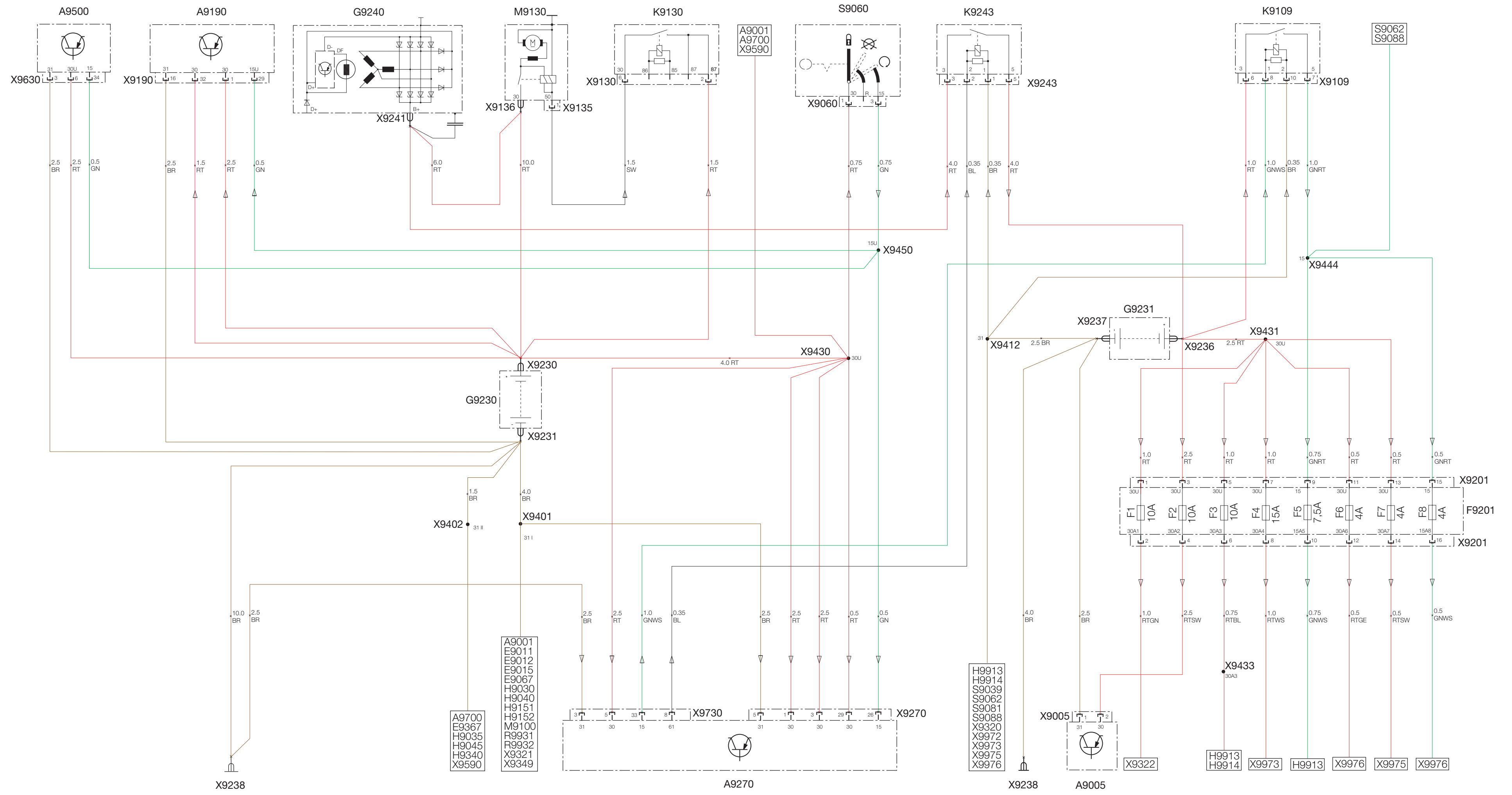
A	
A9190	Steuergerät ABS
A9270	Steuergerät Zentrale Fahrgestell Elektronik (ZFE)
A9500	Steuergerät Motorelektronik
E	
E1*	Nebelschlußleuchte
E9010	Scheinwerfer
E9011	Abblendlicht
E9012	Fernlicht
E9015	Standlicht
E9067	Standlicht II
G	
G9230	Batterie
G9231	Zusatzbatterie
H	
H9030	Blinker vorn links
H9035	Blinker hinten links
H9040	Blinker vorn rechts
H9045	Blinker hinten rechts
H9151	Horn I
H9152	Horn II
H9340	Heckleuchte
S	
S9039	Schalter für Nebelschlußleuchte
S9060	Zündschloss
S9070	Kombischalter links
S9071	Fernlichtschalter
S9072	Hornschalter
S9073	Blinkerschalter links
S9074	Lichthupe
S9080	Kombischalter rechts
S9081	Lichtschalter
S9082	Blinkerschalter rechts
S9085	Blinkerrückstellschalter
X	
X9010	STVB Scheinwerfer
X9031	STVB Blinker vorn links -
X9032	STVB Blinker vorn links +
X9036	STVB Blinker hinten links -
X9037	STVB Blinker hinten links +
X9041	STVB Blinker vorn rechts -
X9042	STVB Blinker vorn rechts +
X9046	STVB Blinker hinten rechts -
X9047	STVB Blinker hinten rechts +
X9060	STVB Zündschloss
X9070	STVB Kombischalter links
X9076	STVB Schlusslicht -
X9077	STVB Schlusslicht +
X9078	STVB Schlusslicht II -
X9079	STVB Schlusslicht II +
X9080	STVB Kombischalter rechts
X9081	STVB Lichtschalter
X9084	STVB Nebelschlussleuchte +
X9085	STVB Nebelschlussleuchte -
X9089	STVB Schalter Nebelschlußleuchte
X9155	STVB Horn I
X9156	STVB Horn II
X9190	STVB Steuergerät ABS
X9230	Plus Batterie
X9231	Masse Batterie
X9237	Masse Zusatzbatterie
X9270	STVB J1 Steuergerät Zentrale Fahrgestell Elektronik (ZFE)
X9401	Verbinder 31 I
X9402	Verbinder 31 II
X9412	Verbinder 31
X9430	Verbinder 30U
X9450	Verbinder 15U
X9470	Verbinder Schlusslicht
X9482	Verbinder 58
X9485	Verbinder Horn
X9630	STVB Steuergerät Motorelektronik II
X9730	STVB J2 Steuergerät Zentrale Fahrgestell Elektronik (ZFE)
X9761	Verbinder M-CAN-LOW I
X9762	Verbinder M-CAN-HIGH I
X9763	Verbinder M-CAN-LOW II
X9764	Verbinder M-CAN-HIGH II
X9765	Verbinder M-CAN-LOW III
X9766	Verbinder M-CAN-HIGH III
X9767	Verbinder M-CAN-LOW IV
X9768	Verbinder M-CAN-HIGH IV
X9948	Verbinder Nebelschlussleuchte
X9972	STVB Nebelschlußleuchte

Stromlaufpläne

R 900 RT SF (K26SF mit I-ABS II / TSN 0367 / US 0387) MJ 2007
 R 1200 RT SF (K26SF mit I-ABS II / 0368 / US 0388) MJ 2007
 Stand: EXJ42V

SLP Nr. Dateiname: K26SF_07_02
 II Plus-/Masseverteilung/Sicherungen

A	
A9001	Steuergerät Kombiinstrument
A9005	Funkgerät
A9190	Steuergerät ABS
A9270	Steuergerät Zentrale Fahrgestell Elektronik (ZFE)
A9500	Steuergerät Motorelektronik
A9700	Steuergerät Diebstahlwarnanlage (DWA) / Reifendruckkontrolle (RDC)
E	
E9011	Abblendlicht
E9012	Fernlicht
E9015	Standlicht
E9067	Standlicht II
E9367	Heizung Sitz vorn
F	
F9201	Sicherungskasten II
G	
G9230	Batterie
G9231	Zusatzbatterie
G9240	Generator
H	
H9030	Blinker vorn links
H9035	Blinker hinten links
H9040	Blinker vorn rechts
H9045	Blinker hinten rechts
H9151	Horn I
H9152	Horn II
H9340	Heckleuchte
H9913	Lautsprecher links
H9914	Lautsprecher rechts
K	
K9109	Entlastungsrelais
K9130	Anlasserrelais
K9243	Relais Zusatzbatterie
M	
M9100	Kraftstoffpumpe
M9130	Anlasser
R	
R9931	Heizgriff links
R9932	Heizgriff rechts
S	
S9039	Schalter für Nebelschlußleuchte
S9060	Zündschloss
S9062	Schalter II Tonsignal
S9081	Lichtschalter
S9088	Schalter I Tonsignal
X	
X9005	STVB Funkgerät
X9060	STVB Zündschloss
X9109	DRS Entlastungsrelais
X9130	STVB Anlasserrelais
X9135	STVB Anlasser Kl. 50
X9136	STVB Anlasser Kl. 30
X9190	STVB Steuergerät ABS
X9201	STVB Sicherungskasten II
X9230	Plus Batterie
X9231	Masse Batterie
X9236	Plus Zusatzbatterie
X9237	Masse Zusatzbatterie
X9238	Masse
X9241	STVB Generator +
X9243	STVB Relais Zusatzbatterie
X9270	STVB J1 Steuergerät Zentrale Fahrgestell Elektronik (ZFE)
X9320	STVB Bordsteckdose
X9321	STVB Bordsteckdose 1
X9322	STVB Bordsteckdose 2
X9349	SZ-Stecker
X9401	Verbinder 31 I
X9402	Verbinder 31 II
X9412	Verbinder 31
X9430	Verbinder 30U
X9431	Verbinder 30
X9433	Verbinder 30A3
X9444	Verbinder 15
X9450	Verbinder 15U
X9590	Diagnosestecker
X9630	STVB Steuergerät Motorelektronik II
X9730	STVB J2 Steuergerät Zentrale Fahrgestell Elektronik (ZFE)
X9972	STVB Nebelschlußleuchte
X9973	STVB Sonderausstattung I (SA I)
X9975	STVB Sonderausstattung III (SA III)
X9976	STVB Sonderausstattung Plus (SA Plus)

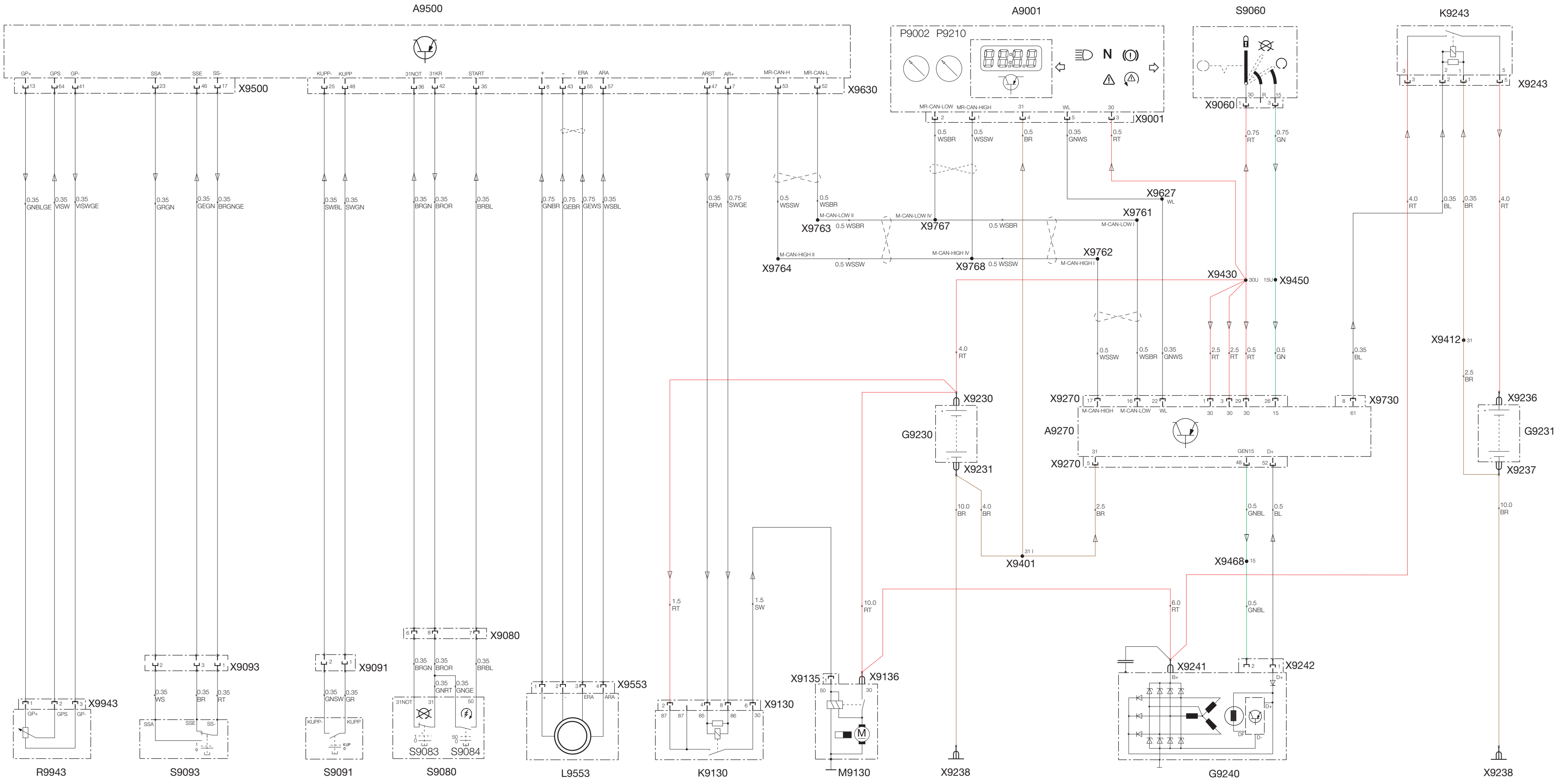


Stromlaufpläne

R 900 RT SF (K26SF mit I-ABS II / TSN 0367 / US 0387) MJ 2007
R 1200 RT SF (K26SF mit I-ABS II / 0368 / US 0388) MJ 2007
 Stand: EXJ42V

SLP Nr. Dateiname: K26SF_07_03
 III Anlasser/Generator

A	
A9001	Steuergerät Kombiinstrument
A9270	Steuergerät Zentrale Fahrgestell Elektronik (ZFE)
A9500	Steuergerät Motorelektronik
G	
G9230	Batterie
G9231	Zusatzbatterie
G9240	Generator
K	
K9130	Anlasserrelais
K9243	Relais Zusatzbatterie
L	
L9553	EWS-Ringantenne
M	
M9130	Anlasser
P	
P9002	Drehzahlmesser
P9210	Tachometer
R	
R9943	Getriebe-Schaltwalzen-Potentiometer
S	
S9060	Zündschloss
S9080	Kombischalter rechts
S9083	Not-Aus-Schalter
S9084	Anlasserschalter
S9091	Kupplungsschalter
S9093	Seitenstützenschalter
X	
X9001	STVB Steuergerät Kombiinstrument
X9060	STVB Zündschloss
X9080	STVB Kombischalter rechts
X9091	STVB Kupplungsschalter
X9093	STVB Seitenstützenschalter
X9130	STVB Anlasserrelais
X9135	STVB Anlasser Kl. 50
X9136	STVB Anlasser Kl. 30
X9230	Plus Batterie
X9231	Masse Batterie
X9236	Plus Zusatzbatterie
X9237	Masse Zusatzbatterie
X9238	Masse
X9241	STVB Generator +
X9242	STVB Generator
X9243	STVB Relais Zusatzbatterie
X9270	STVB J1 Steuergerät Zentrale Fahrgestell Elektronik (ZFE)
X9401	Verbinder 31 I
X9412	Verbinder 31
X9430	Verbinder 30U
X9450	Verbinder 15U
X9500	STVB Steuergerät Motorelektronik
X9553	STVB EWS-Ringantenne
X9627	Verbinder WL
X9730	STVB J2 Steuergerät Zentrale Fahrgestell Elektronik (ZFE)
X9761	Verbinder M-CAN-LOW I
X9762	Verbinder M-CAN-HIGH I
X9763	Verbinder M-CAN-LOW II
X9764	Verbinder M-CAN-HIGH II
X9767	Verbinder M-CAN-LOW IV
X9768	Verbinder M-CAN-HIGH IV
X9943	STVB Getriebe-Schaltwalzen-Potentiometer

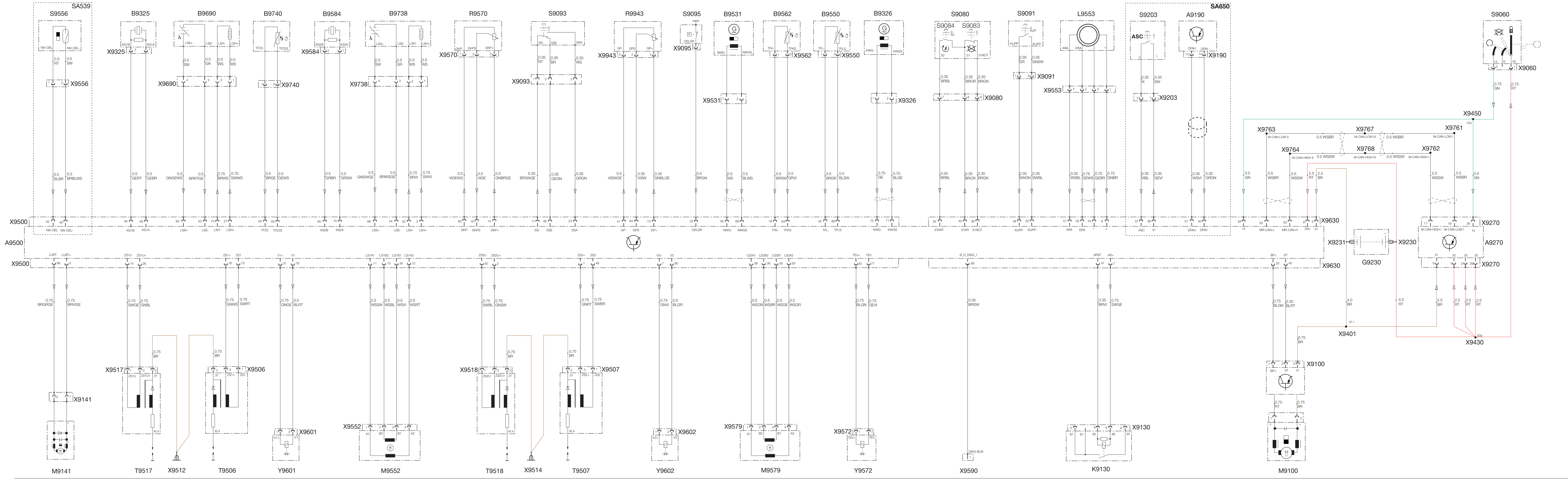


1 2 3 4 5 6 7 8 9 10 11 12 13 14 15 16 17 18 19 20 21 22 23 24 25 26 27 28 29 30 31 32 33 34 35 36 37 38 39 40 41 42 43 44 45 46 47 48 49 50 51 52 53 54 55 56 57 58 59 60 61 62 63 64 65 66 67 68 69 70 71 72 73 74 75

Stromlaufpläne
R 900 RT SF (K26SF mit I-ABS II / TSN 0367 / US 0387) MJ 2007
R 1200 RT SF (K26SF mit I-ABS II / 0368 / US 0388) MJ 2007
 Stand: EXJ42V

SLP Nr. Dateiname: K26SF_07_04
 IV Motorelektronik

A	
A9190	Steuergerät ABS
A9270	Steuergerät Zentrale Fahrgestell Elektronik (ZFE)
A9500	Steuergerät Motorelektronik
B	
B9325	Klopfsensor 1
B9326	Kurbelwellengeber
B9531	Nockenwellengeber
B9550	Temperaturfühler Ansaugluft
B9562	Temperaturfühler Kühlmittel (Motorelektronik)
B9584	Klopfsensor 2
B9690	Lambdasonde (Zylinder 1)
B9738	Lambdasonde (Zylinder 2)
B9740	Temperaturfühler Zylinderkopf (Zylinder 2)
K	
K9130	Anlasserrelais
L	
L9553	EWS-Ringantenne
M	
M9100	Kraftstoffpumpe
M9141	Lüfter
M9552	Leerlaufsteller (Zylinder 1)
M9579	Leerlaufsteller (Zylinder 2)
R	
R9570	Drosselklappen-Potentiometer (DKP)
R9943	Getriebe-Schaltwalzen-Potentiometer
S	
S9060	Zündschloss
S9080	Kombischalter rechts
S9083	Not-Aus-Schalter
S9084	Anlasserschalter
S9091	Kupplungsschalter
S9093	Seitenstützenschalter
S9095	Öldruckschalter
S9203	Schalter ASC
S9556	Ölstandgeber
T	
T9506	Kerzenschacht-Zündspule (Zylinder 1)
T9507	Kerzenschacht-Zündspule (Zylinder 2)
T9517	Winkel-Zündspule (Zylinder 1)
T9518	Winkel-Zündspule (Zylinder 2)
X	
X9060	STVB Zündschloss
X9080	STVB Kombischalter rechts
X9091	STVB Kupplungsschalter
X9093	STVB Seitenstützenschalter
X9095	STVB Öldruckschalter
X9100	STVB Kraftstoffpumpe
X9130	STVB Anlasserrelais
X9141	STVB Lüfter I
X9190	STVB Steuergerät ABS
X9203	STVB Schalter ASC
X9230	Plus Batterie
X9231	Masse Batterie
X9270	STVB J1 Steuergerät Zentrale Fahrgestell Elektronik (ZFE)
X9325	STVB Klopfsensor 1
X9326	STVB Kurbelwellengeber
X9401	Verbinder 31 I
X9430	Verbinder 30U
X9450	Verbinder 15U
X9500	STVB Steuergerät Motorelektronik
X9506	STVB Kerzenschacht-Zündspule (Zylinder 1)
X9507	STVB Kerzenschacht-Zündspule (Zylinder 2)
X9512	Masse Zündspule (Zylinder 1)
X9514	Masse Zündspule (Zylinder 2)
X9517	STVB Winkel-Zündspule (Zylinder 1)
X9518	STVB Winkel-Zündspule (Zylinder 2)
X9531	STVB Nockenwellengeber
X9550	STVB Temperaturfühler Ansaugluft
X9552	STVB Leerlaufsteller (Zylinder 1)
X9553	STVB EWS-Ringantenne
X9556	STVB Ölstandsgeber
X9562	STVB Temperaturfühler Kühlmittel (Motorelektronik)
X9570	STVB Drosselklappen-Potentiometer
X9572	STVB Tankentlüftungsventil
X9579	STVB Leerlaufsteller (Zylinder 2)
X9584	STVB Klopfsensor 2
X9590	Diagnosestecker
X9601	STVB Einspritzventil 1
X9602	STVB Einspritzventil 2
X9630	STVB Steuergerät Motorelektronik II
X9690	STVB Lambdasonde (Zylinder 1)
X9738	STVB Lambdasonde (Zylinder 2)
X9740	STVB Temperaturfühler Zylinderkopf (Zylinder 2)
X9761	Verbinder M-CAN-LOW I
X9762	Verbinder M-CAN-HIGH I
X9763	Verbinder M-CAN-LOW II
X9764	Verbinder M-CAN-HIGH II
X9767	Verbinder M-CAN-LOW IV
X9768	Verbinder M-CAN-HIGH IV
X9943	STVB Getriebe-Schaltwalzen-Potentiometer
Y	
Y9572	Tankentlüftungsventil (nur US)
Y9601	Einspritzventil 1
Y9602	Einspritzventil 2



Stromlaufpläne

R 900 RT SF (K26SF mit I-ABS II / TSN 0367 / US 0387) MJ 2007
R 1200 RT SF (K26SF mit I-ABS II / 0368 / US 0388) MJ 2007
Stand: EXJ42V

SLP Nr. Dateiname: K26SF_07_05

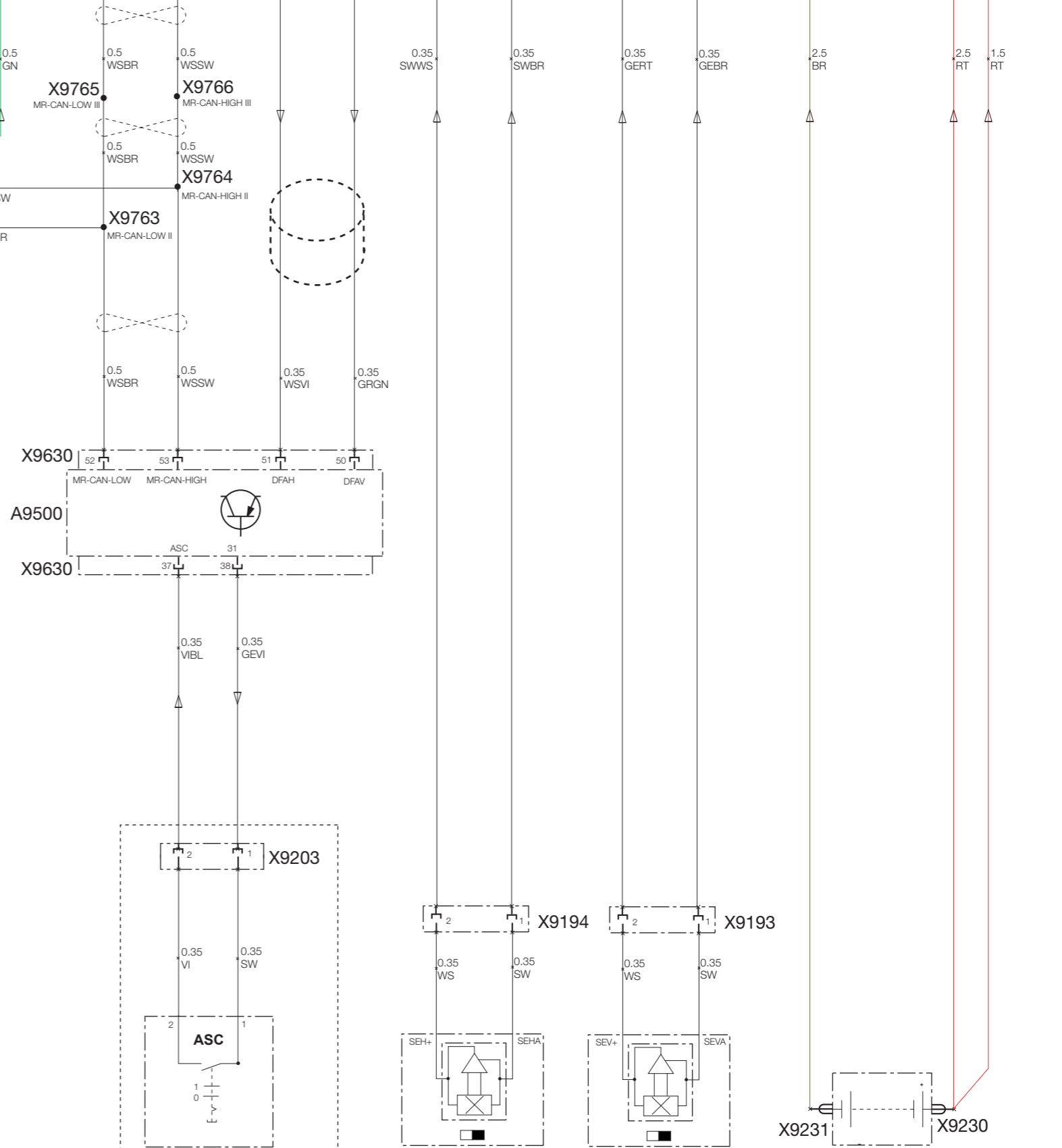
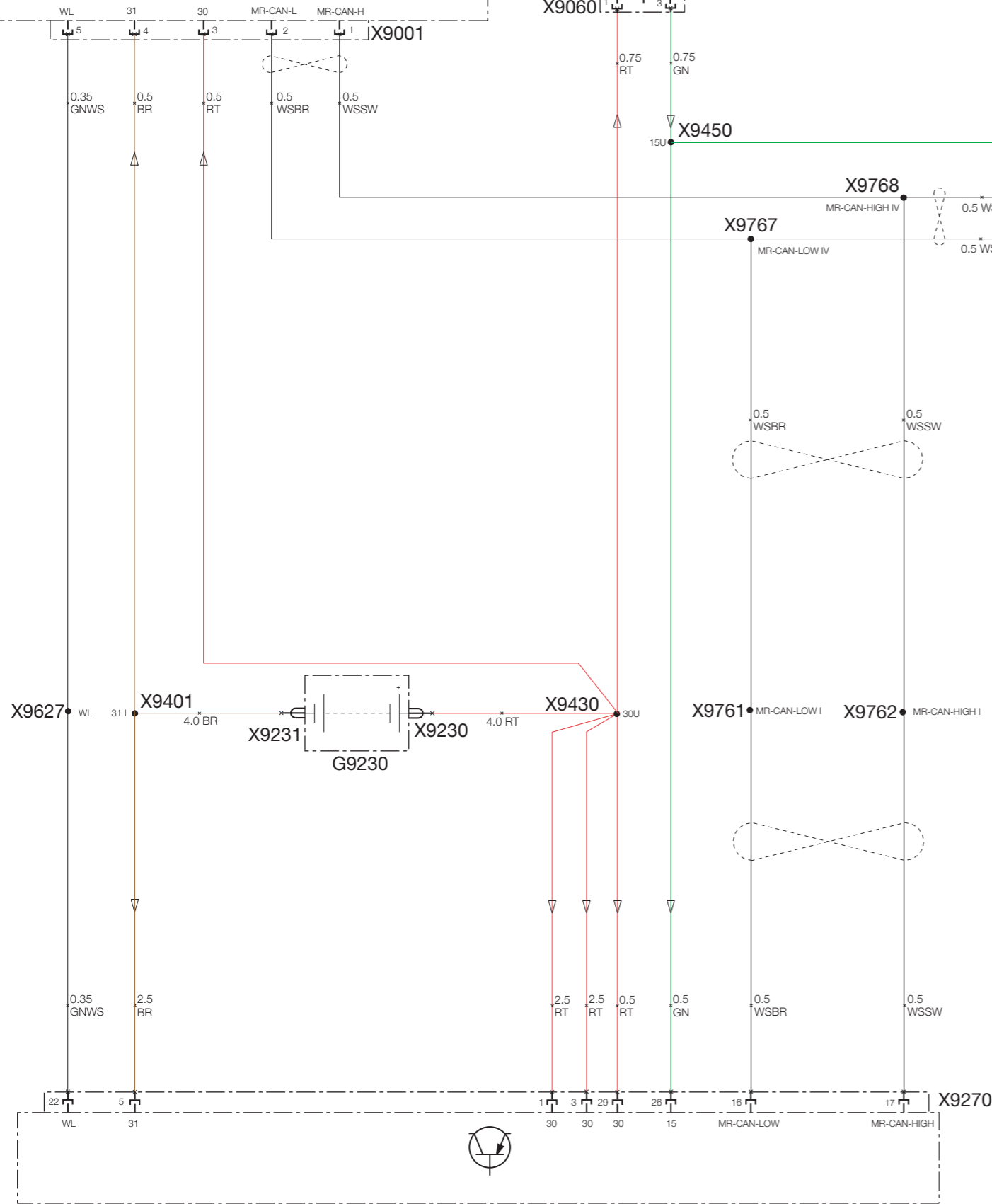
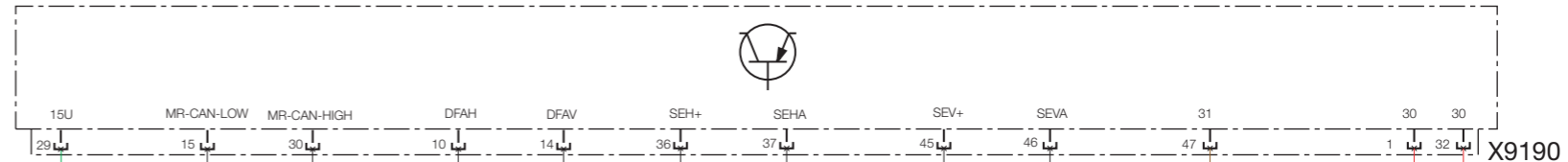
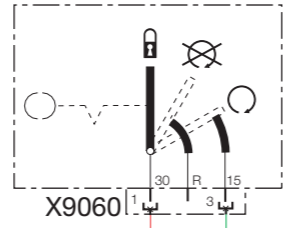
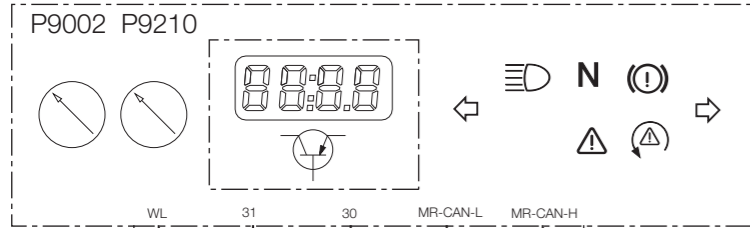
V ABS

A	
A9001	Steuergerät Kombiinstrument
A9190	Steuergerät ABS
A9270	Steuergerät Zentrale Fahrgestell Elektronik (ZFE)
A9500	Steuergerät Motorelektronik
B	
B9193	ABS-Sensor vorn
B9194	ABS-Sensor hinten
G	
G9230	Batterie
P	
P9002	Drehzahlmesser
P9210	Tachometer
S	
S9060	Zündschloss
S9203	Schalter ASC
X	
X9001	STVB Steuergerät Kombiinstrument
X9060	STVB Zündschloss
X9190	STVB Steuergerät ABS
X9193	STVB ABS-Sensor vorn
X9194	STVB ABS-Sensor hinten
X9203	STVB Schalter ASC
X9230	Plus Batterie
X9231	Masse Batterie
X9238	Masse
X9270	STVB J1 Steuergerät Zentrale Fahrgestell Elektronik (ZFE)
X9401	Verbinder 31 I
X9430	Verbinder 30U
X9450	Verbinder 15U
X9627	Verbinder WL
X9630	STVB Steuergerät Motorelektronik II
X9761	Verbinder M-CAN-LOW I
X9762	Verbinder M-CAN-HIGH I
X9763	Verbinder M-CAN-LOW II
X9764	Verbinder M-CAN-HIGH II
X9765	Verbinder M-CAN-LOW III
X9766	Verbinder M-CAN-HIGH III
X9767	Verbinder M-CAN-LOW IV
X9768	Verbinder M-CAN-HIGH IV

A9001

S9060

A9190



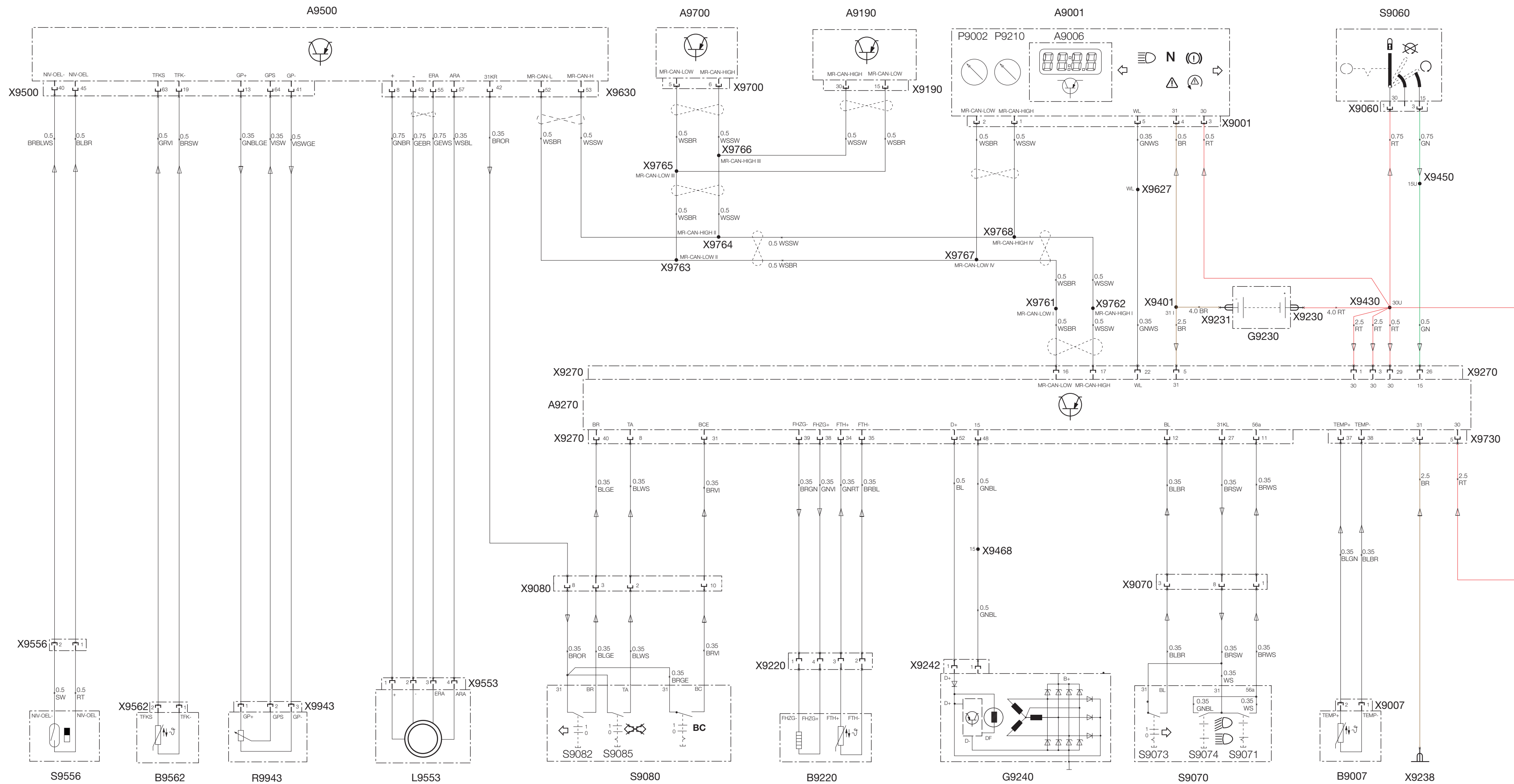
1 2 3 4 5 6 7 8 9 10 11 12 13 14 15 16 17 18 19 20 21 22 23 24 25 26 27 28 29 30 31 32 33 34 35 36 37 38 39 40 41 42 43 44 45 46 47 48 49 50 51 52 53 54 55 56

Stromlaufpläne

R 900 RT SF (K26SF mit I-ABS II / TSN 0367 / US 0387) MJ 2007
R 1200 RT SF (K26SF mit I-ABS II / 0368 / US 0388) MJ 2007
 Stand: EXJ42V

SLP Nr. Dateiname: K26SF_07_06
 VI Kombiinstrument/Bordcomputer (BC)

A	
A9001	Steuergerät Kombiinstrument
A9006	Bordcomputer (BC)
A9190	Steuergerät ABS
A9270	Steuergerät Zentrale Fahrgestell Elektronik (ZFE)
A9500	Steuergerät Motorelektronik
A9700	Steuergerät Diebstahlwarnanlage (DWA) / Reifendruckkontrolle (RDC)
B	
B9007	Temperaturfühler Luft BC
B9220	Benzinstandsgeber
B9562	Temperaturfühler Kühlmittel (Motorelektronik)
G	
G9230	Batterie
G9240	Generator
L	
L9553	EWS-Ringantenne
P	
P9002	Drehzahlmesser
P9210	Tachometer
R	
R9943	Getriebe-Schaltwalzen-Potentiometer
S	
S9060	Zündschloss
S9070	Kombischalter links
S9071	Fernlichtschalter
S9073	Blinkerschalter links
S9074	Lichthupe
S9075	Schalter für BC
S9080	Kombischalter rechts
S9082	Blinkerschalter rechts
S9085	Blinkerrückstellschalter
S9556	Ölstandgeber
X	
X9001	STVB Steuergerät Kombiinstrument
X9007	STVB Temperaturfühler Luft BC
X9060	STVB Zündschloss
X9070	STVB Kombischalter links
X9080	STVB Kombischalter rechts
X9190	STVB Steuergerät ABS
X9220	STVB Benzinstandsgeber
X9230	Plus Batterie
X9231	Masse Batterie
X9242	STVB Generator
X9270	STVB J1 Steuergerät Zentrale Fahrgestell Elektronik (ZFE)
X9401	Verbinder 31 I
X9430	Verbinder 30U
X9450	Verbinder 15U
X9468	Verbinder 15
X9500	STVB Steuergerät Motorelektronik
X9556	STVB Ölstandsgeber
X9562	STVB Temperaturfühler Kühlmittel (Motorelektronik)
X9627	Verbinder WL
X9630	STVB Steuergerät Motorelektronik II
X9700	STVB DWA I
X9730	STVB J2 Steuergerät Zentrale Fahrgestell Elektronik (ZFE)
X9761	Verbinder M-CAN-LOW I
X9762	Verbinder M-CAN-HIGH I
X9763	Verbinder M-CAN-LOW II
X9764	Verbinder M-CAN-HIGH II
X9765	Verbinder M-CAN-LOW III
X9766	Verbinder M-CAN-HIGH III
X9767	Verbinder M-CAN-LOW IV
X9768	Verbinder M-CAN-HIGH IV
X9943	STVB Getriebe-Schaltwalzen-Potentiometer



Stromlaufpläne

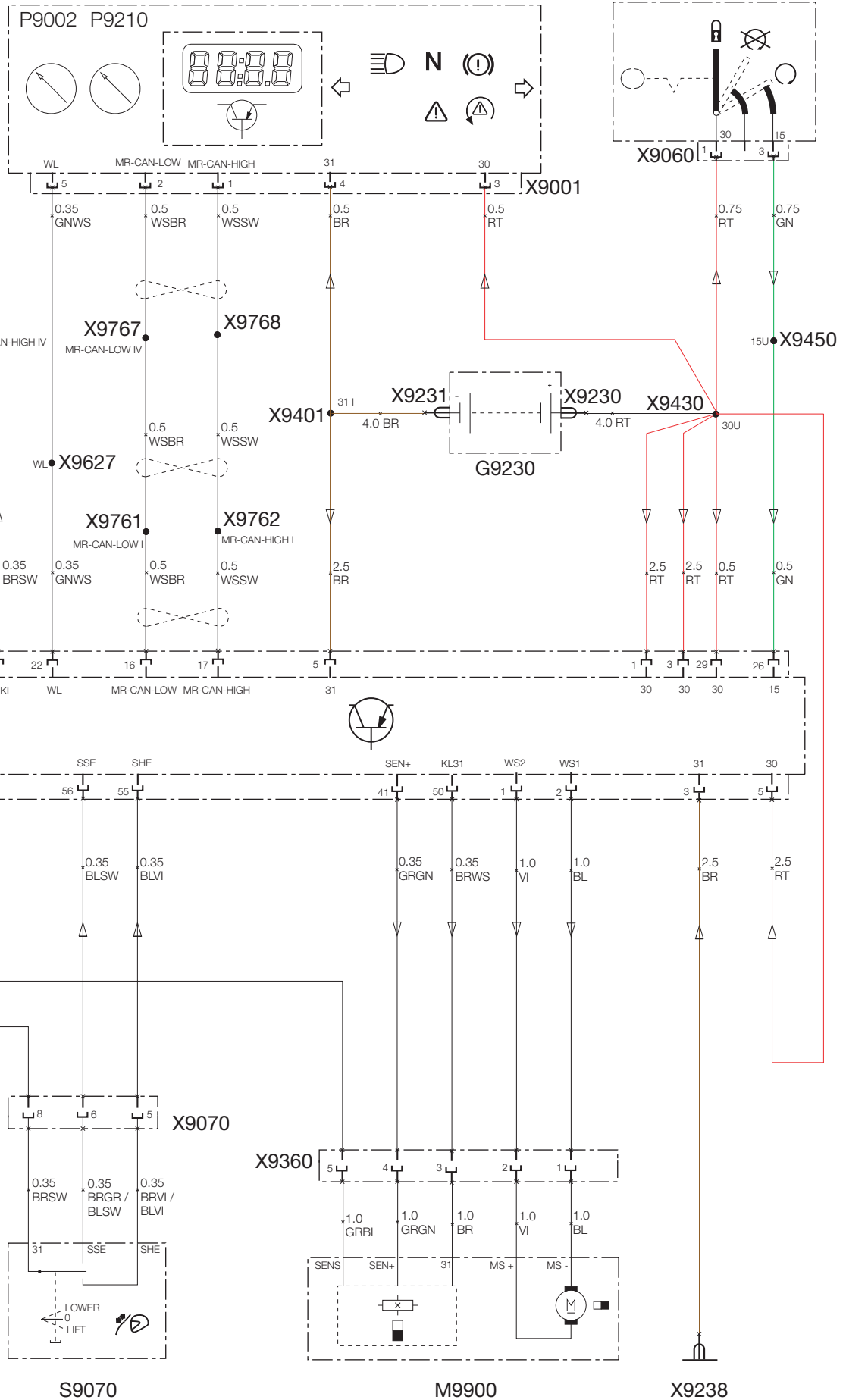
R 900 RT SF (K26SF mit I-ABS II / TSN 0367 / US 0387) MJ 2007
R 1200 RT SF (K26SF mit I-ABS II / 0368 / US 0388) MJ 2007
Stand: EXJ42V

SLP Nr. *Dateiname: K26SF_07_07*
VII *Windschild*

A	
A9001	Steuergerät Kombiinstrument
A9270	Steuergerät Zentrale Fahrgestell Elektronik (ZFE)
G	
G9230	Batterie
M	
M9900	Motor für Scheibenverstellung
P	
P9002	Drehzahlmesser
P9210	Tachometer
S	
S9060	Zündschloss
S9070	Kombischalter links
X	
X9001	STVB Steuergerät Kombiinstrument
X9060	STVB Zündschloss
X9070	STVB Kombischalter links
X9230	Plus Batterie
X9231	Masse Batterie
X9238	Masse
X9270	STVB J1 Steuergerät Zentrale Fahrgestell Elektronik (ZFE)
X9360	STVB Scheibenverstellung
X9401	Verbinder 31 I
X9430	Verbinder 30U
X9450	Verbinder 15U
X9627	Verbinder WL
X9761	Verbinder M-CAN-LOW I
X9762	Verbinder M-CAN-HIGH I
X9767	Verbinder M-CAN-LOW IV
X9768	Verbinder M-CAN-HIGH IV

A9001

S9060



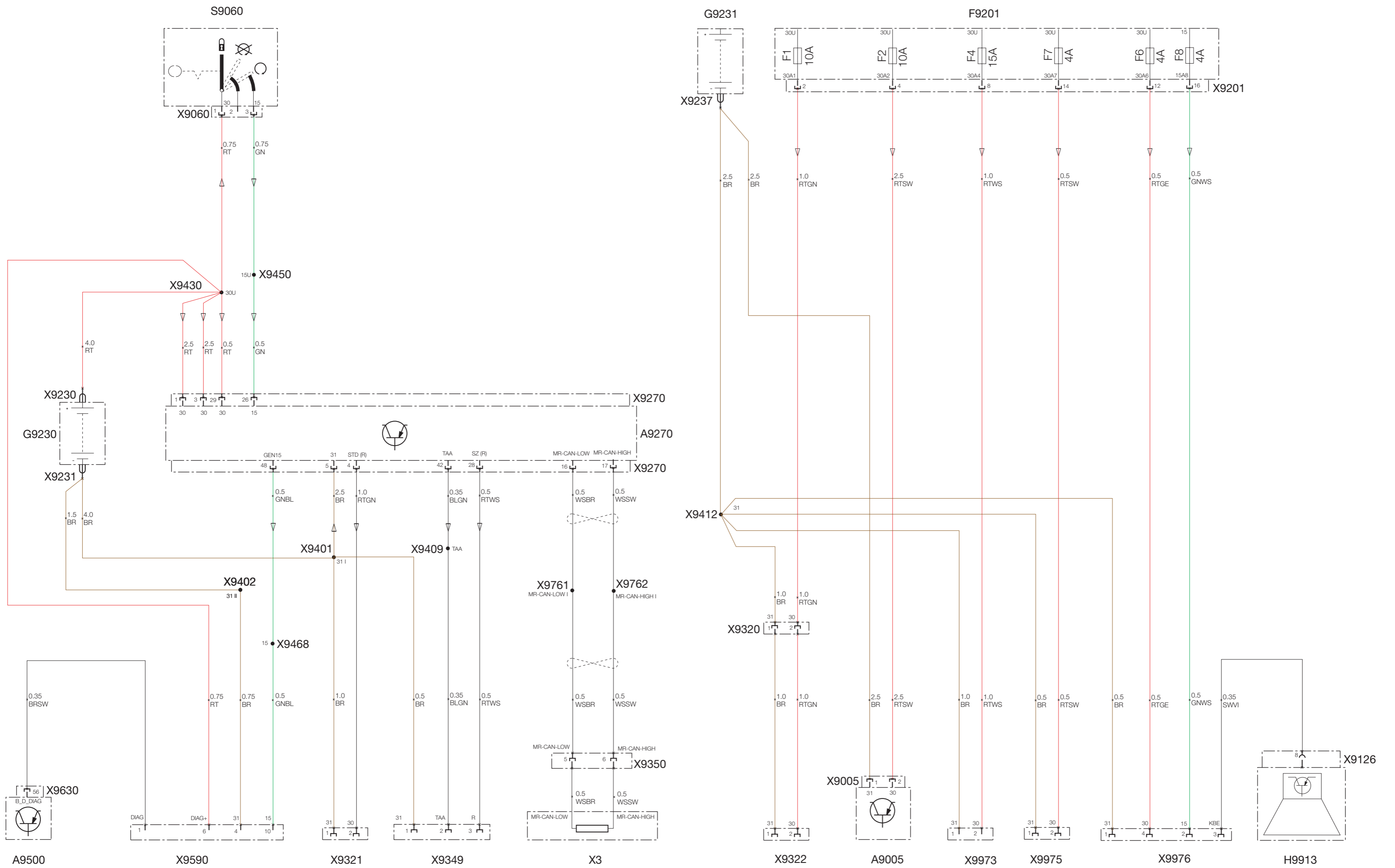
Stromlaufpläne

R 900 RT SF (K26SF mit I-ABS II / TSN 0367 / US 0387) MJ 2007
R 1200 RT SF (K26SF mit I-ABS II / 0368 / US 0388) MJ 2007
 Stand: EXJ42V

SLP Nr. Dateiname: K26SF_07_08

VIII Funkgerät/Steckdosen/Diagnosestecker/SA-Stecker/SZ-Stecker

A	
A9005	Funkgerät
A9500	Steuergerät Motorelektronik
F	
F9201	Sicherungskasten II
G	
G9230	Batterie
G9231	Zusatzbatterie
H	
H9913	Lautsprecher links
S	
S9060	Zündschloss
X	
X3	CAN-Abschlusswiderstand
X9005	STVB Funkgerät
X9060	STVB Zündschloss
X9126	STVB Lautsprecher links
X9201	STVB Sicherungskasten II
X9230	Plus Batterie
X9231	Masse Batterie
X9237	Masse Zusatzbatterie
X9270	STVB J1 Steuergerät Zentrale Fahrgestell Elektronik (ZFE)
X9320	STVB Bordsteckdose
X9321	STVB Bordsteckdose 1
X9322	STVB Bordsteckdose 2
X9349	SZ-Stecker
X9350	SA-Stecker
X9401	Verbinder 31 I
X9402	Verbinder 31 II
X9409	Verbinder Tacho A
X9412	Verbinder 31
X9430	Verbinder 30U
X9450	Verbinder 15U
X9468	Verbinder 15
X9590	Diagnosestecker
X9630	STVB Steuergerät Motorelektronik II
X9761	Verbinder M-CAN-LOW I
X9762	Verbinder M-CAN-HIGH I
X9765	Verbinder M-CAN-LOW III
X9766	Verbinder M-CAN-HIGH III
X9973	STVB Sonderausstattung I (SA I)
X9975	STVB Sonderausstattung III (SA III)
X9976	STVB Sonderausstattung Plus (SA Plus)

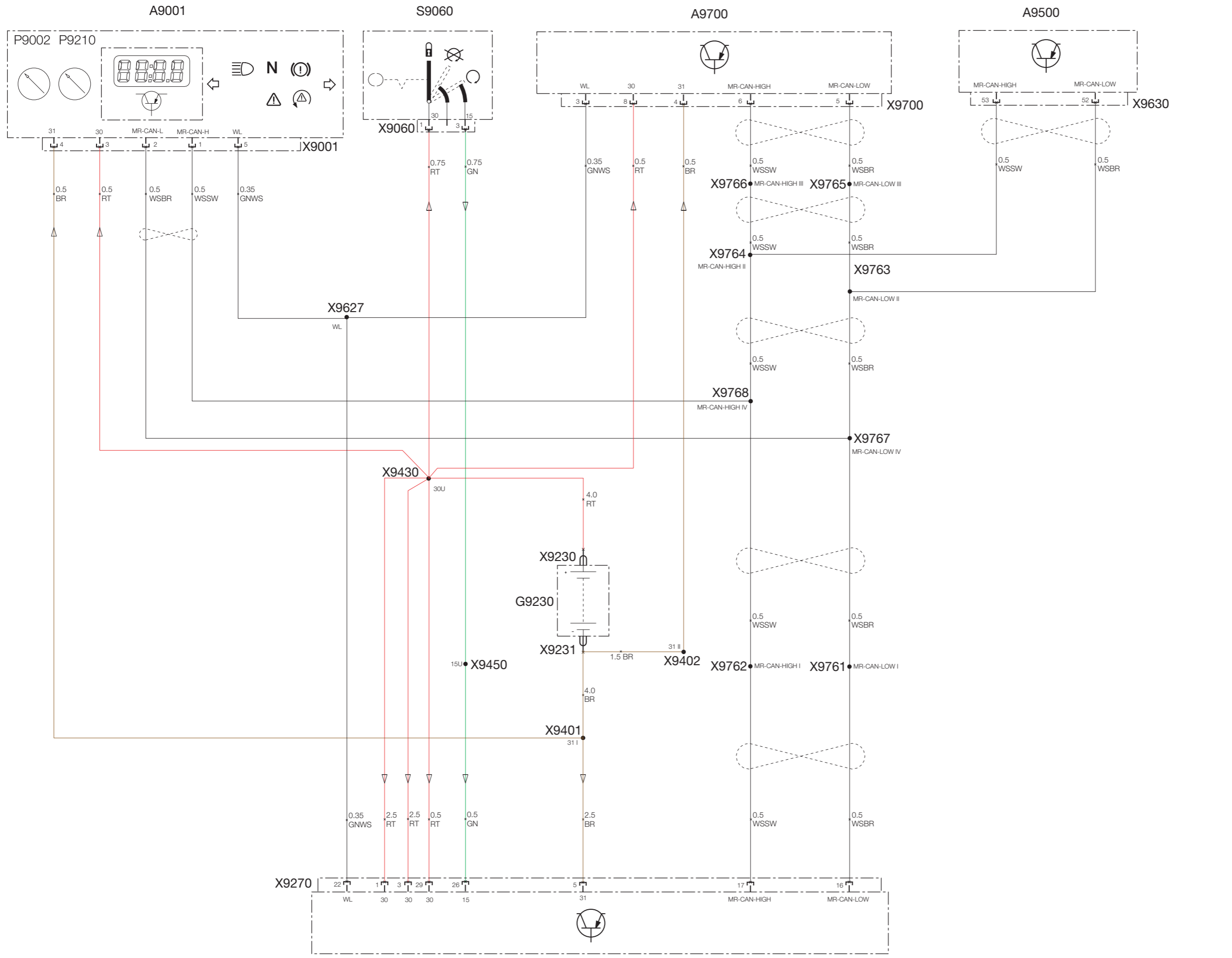


Stromlaufpläne

R 900 RT SF (K26SF mit I-ABS II / TSN 0367 / US 0387) MJ 2007
R 1200 RT SF (K26SF mit I-ABS II / 0368 / US 0388) MJ 2007
 Stand: EXJ42V

SLP Nr. *Dateiname: K26SF_07_09*
 IX *Diebstahlwarnanlage (DWA) / Reifendruckkontrolle (RDC)*

A	
A9001	Steuergerät Kombiinstrument
A9270	Steuergerät Zentrale Fahrgestell Elektronik (ZFE)
A9500	Steuergerät Motorelektronik
A9700	Steuergerät Diebstahlwarnanlage (DWA) / Reifendruckkontrolle (RDC)
G	
G9230	Batterie
P	
P9002	Drehzahlmesser
P9210	Tachometer
S	
S9060	Zündschloss
X	
X9001	STVB Steuergerät Kombiinstrument
X9060	STVB Zündschloss
X9230	Plus Batterie
X9231	Masse Batterie
X9270	STVB J1 Steuergerät Zentrale Fahrgestell Elektronik (ZFE)
X9401	Verbinder 31 I
X9402	Verbinder 31 II
X9430	Verbinder 30U
X9450	Verbinder 15U
X9627	Verbinder WL
X9630	STVB Steuergerät Motorelektronik II
X9700	STVB DWA/RDC
X9761	Verbinder M-CAN-LOW I
X9762	Verbinder M-CAN-HIGH I
X9763	Verbinder M-CAN-LOW II
X9764	Verbinder M-CAN-HIGH II
X9767	Verbinder M-CAN-LOW IV
X9768	Verbinder M-CAN-HIGH IV



Stromlaufpläne

R 900 RT SF (K26SF mit I-ABS II / TSN 0367 / US 0387) MJ 2007
R 1200 RT SF (K26SF mit I-ABS II / 0368 / US 0388) MJ 2007
Stand: EXJ42V

SLP Nr. *Dateiname: K26SF_07_10*

X *Ohne Diebstahlwarnanlage (DWA) / Reifendruckkontrolle (RDC)*

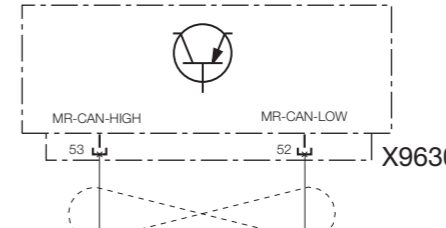
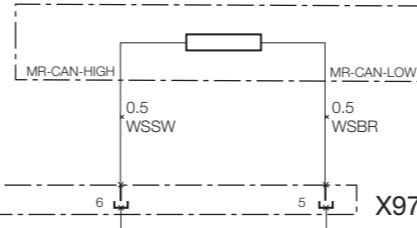
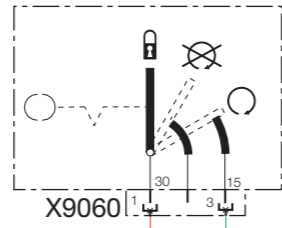
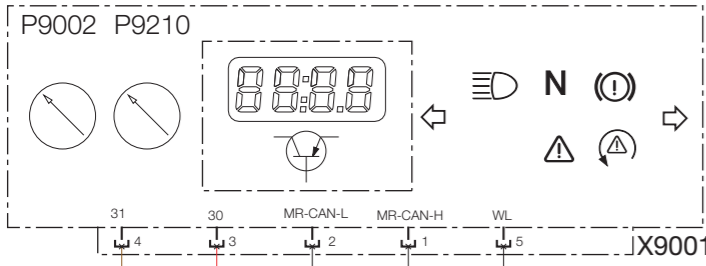
A	
A9270	Steuergerät Zentrale Fahrgestell Elektronik (ZFE)
A9500	Steuergerät Motorelektronik
G	
G9230	Batterie
P	
P9002	Drehzahlmesser
P9210	Tachometer
S	
S9060	Zündschloss
X	
X1	CAN-Abschlusswiderstand DWA
X9001	STVB Steuergerät Kombiinstrument
X9060	STVB Zündschloss
X9230	Plus Batterie
X9231	Masse Batterie
X9270	STVB J1 Steuergerät Zentrale Fahrgestell Elektronik (ZFE)
X9401	Verbinder 31 I
X9402	Verbinder 31 II
X9430	Verbinder 30U
X9450	Verbinder 15U
X9627	Verbinder WL
X9630	STVB Steuergerät Motorelektronik II
X9700	STVB DWA/RDC
X9761	Verbinder M-CAN-LOW I
X9762	Verbinder M-CAN-HIGH I
X9763	Verbinder M-CAN-LOW II
X9764	Verbinder M-CAN-HIGH II
X9767	Verbinder M-CAN-LOW IV
X9768	Verbinder M-CAN-HIGH IV

A9001

S9060

X1

A9500



P9002 P9210

X9060

X9700

X9630

31 30 MR-CAN-L MR-CAN-H WL JX9001

1 30 3 15

3 8 4 6 5

53 52

0.5 BR 0.5 RT 0.5 WSBR 0.5 WSSW 0.35 GNWS

0.75 RT 0.75 GN

0.35 GNWS 0.5 RT 0.5 BR

0.5 WSSW 0.5 WSBR 0.5 WSSW 0.5 WSBR 0.5 WSSW 0.5 WSBR

0.5 WSSW 0.5 WSBR

X9627 WL

X9764 MR-CAN-HIGH II

X9763 MR-CAN-LOW II

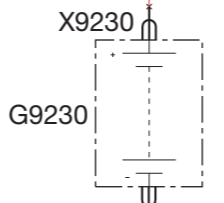
X9768 MR-CAN-HIGH IV

0.5 WSBR

X9767 MR-CAN-LOW IV

X9430 30U

4.0 RT



15U X9450

31 II X9402

1.5 BR

X9762 MR-CAN-HIGH I

X9761 MR-CAN-LOW I

X9401 31 I

4.0 BR

0.35 GNWS 2.5 RT 2.5 RT 0.5 RT 0.5 GN

2.5 BR

0.5 WSSW

0.5 WSBR

X9270

22 WL 1 3 29 26 15 5 31 17 MR-CAN-HIGH 16 MR-CAN-LOW



A9270

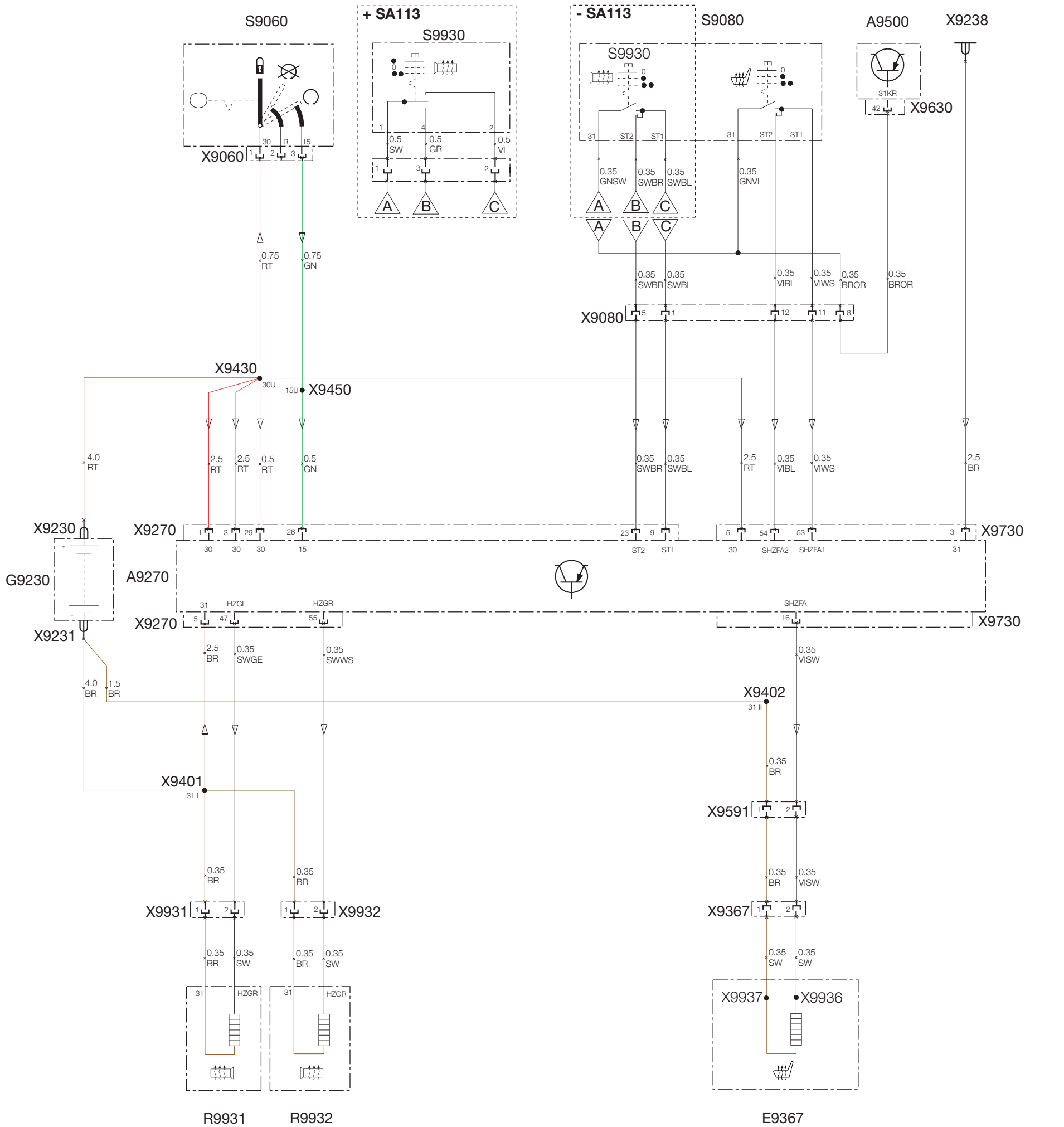
1 2 3 4 5 6 7 8 9 10 11 12 13 14 15 16 17 18 19 20 21 22 23 24 25 26 27 28 29 30 31 32 33 34 35 36 37 38 39 40 41 42 43 44 45 46 47 48

Stromlaufpläne

R 900 RT SF (K26SF mit I-ABS II / TSN 0367 / US 0387) MJ 2007
R 1200 RT SF (K26SF mit I-ABS II / 0368 / US 0388) MJ 2007
Stand: EXJ42V

SLP Nr. *Dateiname: K26SF_07_11*
XI Sitzheizung/Heizgriffe

A	
A9270	Steuergerät Zentrale Fahrgestell Elektronik (ZFE)
A9500	Steuergerät Motorelektronik
E	
E9367	Heizung Sitz vorn
G	
G9230	Batterie
R	
R9931	Heizgriff links
R9932	Heizgriff rechts
S	
S9060	Zündschloss
S9080	Kombischalter rechts
S9930	Heizgriffschalter
X	
X9060	STVB Zündschloss
X9080	STVB Kombischalter rechts
X9230	Plus Batterie
X9231	Masse Batterie
X9238	Masse
X9270	STVB J1 Steuergerät Zentrale Fahrgestell Elektronik (ZFE)
X9367	STVB Sitzheizung Fahrer
X9401	Verbinder 31 I
X9402	Verbinder 31 II
X9430	Verbinder 30U
X9450	Verbinder 15U
X9591	STVB Adapterleitung Sitzheizung Fahrer
X9630	STVB Steuergerät Motorelektronik II
X9730	STVB J2 Steuergerät Zentrale Fahrgestell Elektronik (ZFE)
X9931	STVB Heizgriff links
X9932	STVB Heizgriff rechts
X9936	Verbinder Sitzheizung +
X9937	Verbinder Sitzheizung -



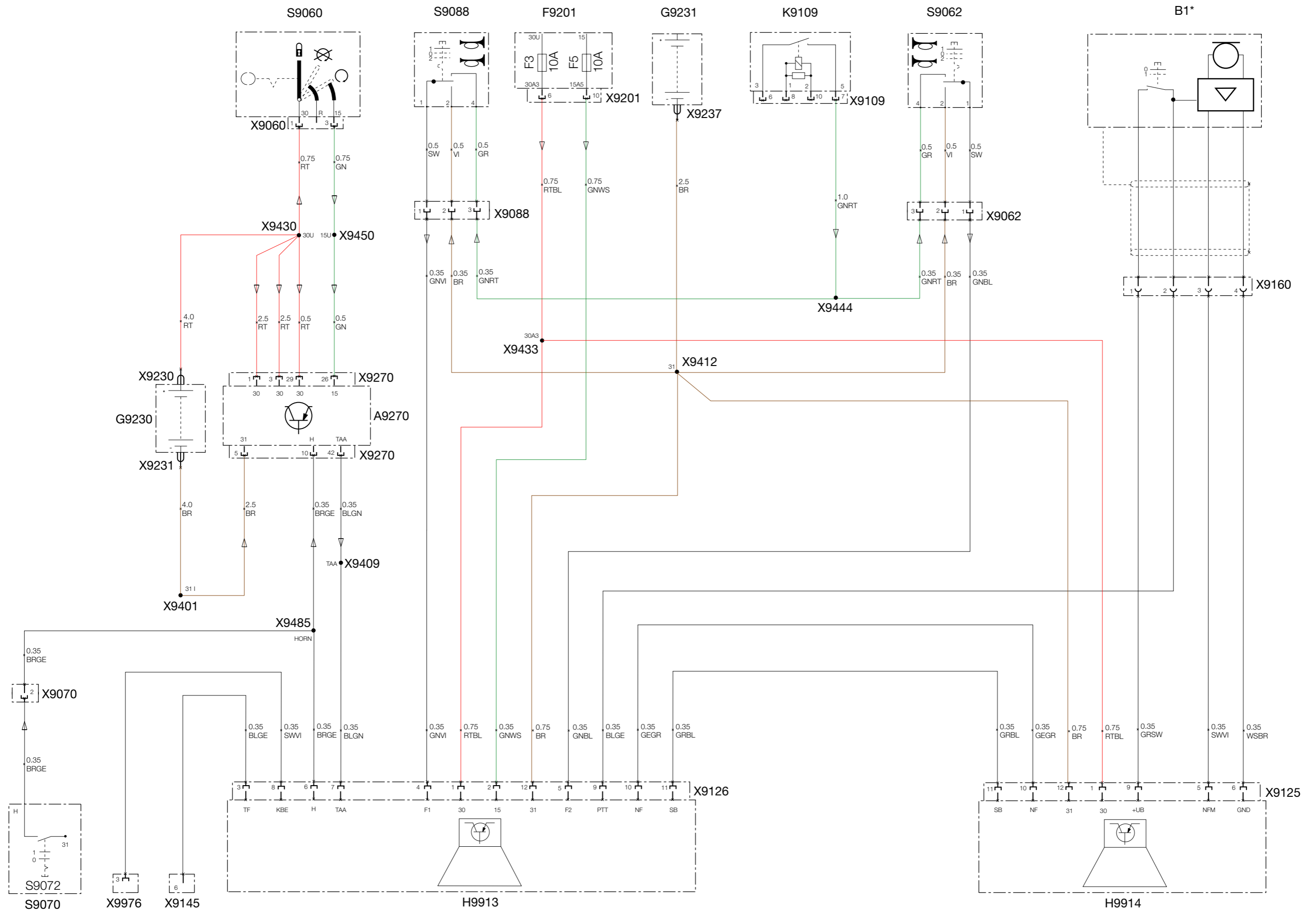
1 2 3 4 5 6 7 8 9 10 11 12 13 14 15 16 17 18 19 20 21 22 23 24 25 26 27 28 29 30 31 32 33 34 35 36

Stromlaufpläne

R 900 RT SF (K26SF mit I-ABS II / TSN 0367 / US 0387) MJ 2007
R 1200 RT SF (K26SF mit I-ABS II / 0368 / US 0388) MJ 2007
Stand: EXJ42V

SLP Nr. *Dateiname: K26SF_07_12*
XII *Tonsignal / Sprachdurchsage (PA)*

A	
A9270	Steuergerät Zentrale Fahrgestell Elektronik (ZFE)
B	
B1*	Mikrofon
F	
F9201	Sicherungskasten II
G	
G9230	Batterie
G9231	Zusatzbatterie
K	
K9109	Entlastungsrelais
H	
H9913	Lautsprecher links
H9914	Lautsprecher rechts
S	
S9060	Zündschloss
S9062	Schalter II Tonsignal
S9070	Kombischalter links
S9072	Hornscharter
S9088	Schalter I Tonsignal
X	
X9060	STVB Zündschloss
X9062	STVB Schalter II Tonsignal
X9070	STVB Kombischalter links
X9088	STVB Schalter I Tonsignal
X9109	DRS Entlastungsrelais
X9125	STVB Lautsprecher rechts
X9126	STVB Lautsprecher links
X9145	STVB Kennleuchten/Blitzkennleuchten
X9160	STVB Sprachdurchsageanlage (PA)
X9201	STVB Sicherungskasten II
X9230	Plus Batterie
X9231	Masse Batterie
X9237	Masse Zusatzbatterie
X9270	STVB J1 Steuergerät Zentrale Fahrgestell Elektronik (ZFE)
X9401	Verbinder 31 I
X9409	Verbinder Tacho A
X9412	Verbinder 31
X9430	Verbinder 30U
X9433	Verbinder 30A3
X9444	Verbinder 15
X9450	Verbinder 15U
X9485	Verbinder Horn
X9976	STVB Sonderausstattung Plus (SA Plus)

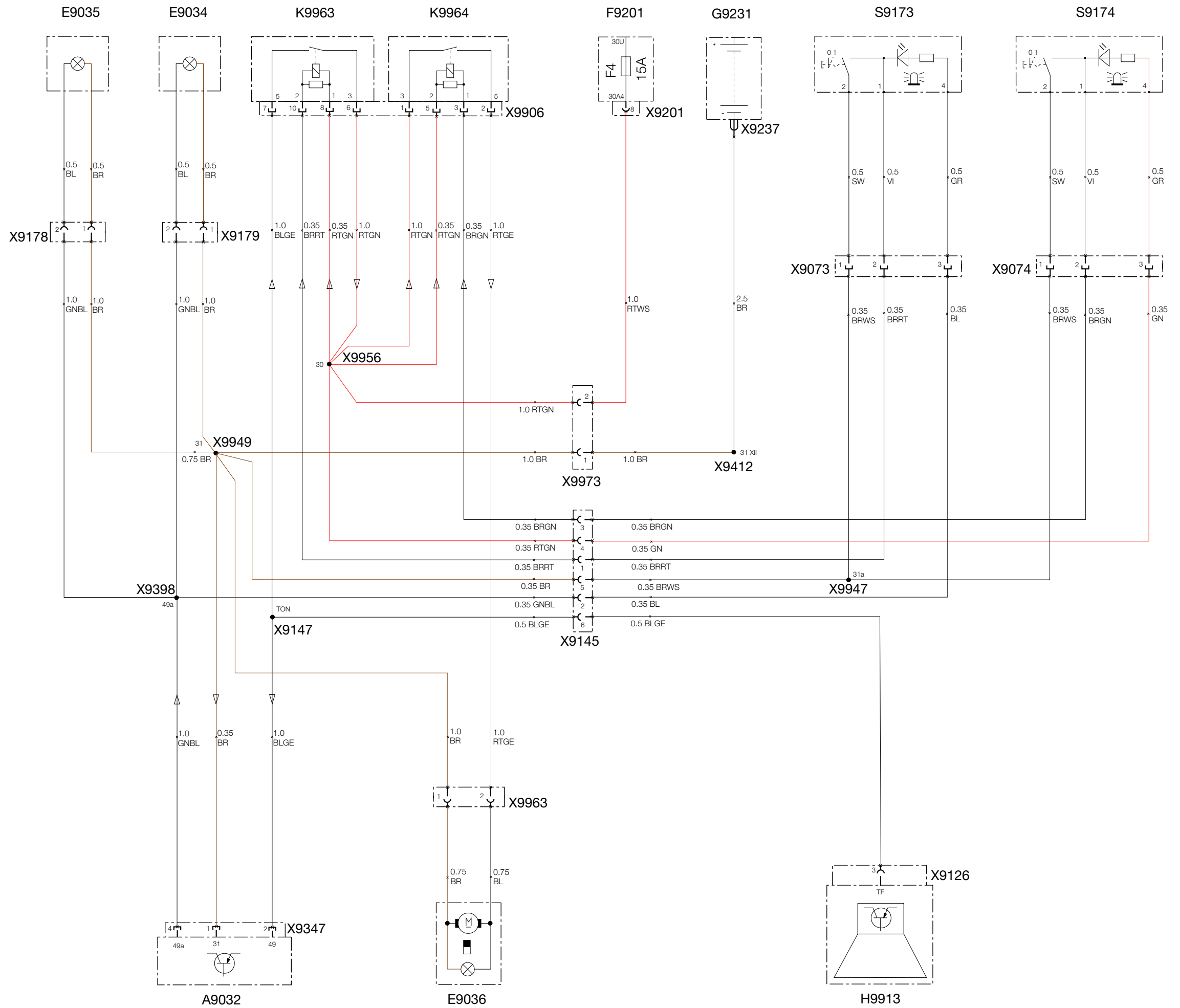


Stromlaufpläne

R 900 RT SF (K26SF mit I-ABS II / TSN 0367 / US 0387) MJ 2007
R 1200 RT SF (K26SF mit I-ABS II / 0368 / US 0388) MJ 2007
Stand: EXJ42V

SLP Nr. *Dateiname: K26SF_07_13*
XIII *Kennleuchte mit Rundumkennleuchte*

A	
A9032	Blinkgeber
E	
E9034	Kennleuchte links
E9035	Kennleuchte rechts
E9036	Rundumkennleuchte
F	
F9201	Sicherungskasten II
G	
G9231	Zusatzbatterie
H	
H9913	Lautsprecher links
K	
K9963	Relais Kennleuchte
K9964	Relais Rundumkennleuchte
S	
S9173	Schalter für Kennleuchte / Blitzkennleuchte
S9174	Schalter für Rundumkennleuchte / Rundumblitzkennleuchte
X	
X9073	STVB Schalter für Kennleuchte / Blitzkennleuchte
X9074	STVB Schalter für Rundumkennleuchte / Rundumblitzkennleuchte
X9126	STVB Lautsprecher links
X9145	STVB Kennleuchten/Blitzkennleuchten
X9147	Verbinder TON
X9178	STVB Kennleuchte rechts
X9179	STVB Kennleuchte links
X9201	STVB Sicherungskasten II
X9237	Masse Zusatzbatterie
X9347	STVB Blinkgeber
X9398	Verbinder 49a
X9412	Verbinder 31
X9906	DRS Kennleuchte/Rundumkennleuchte
X9947	Verbinder 31a
X9949	Verbinder 31
X9955	Verbinder 30
X9963	STVB Kennleuchte
X9973	STVB Sonderausstattung I (SA I)



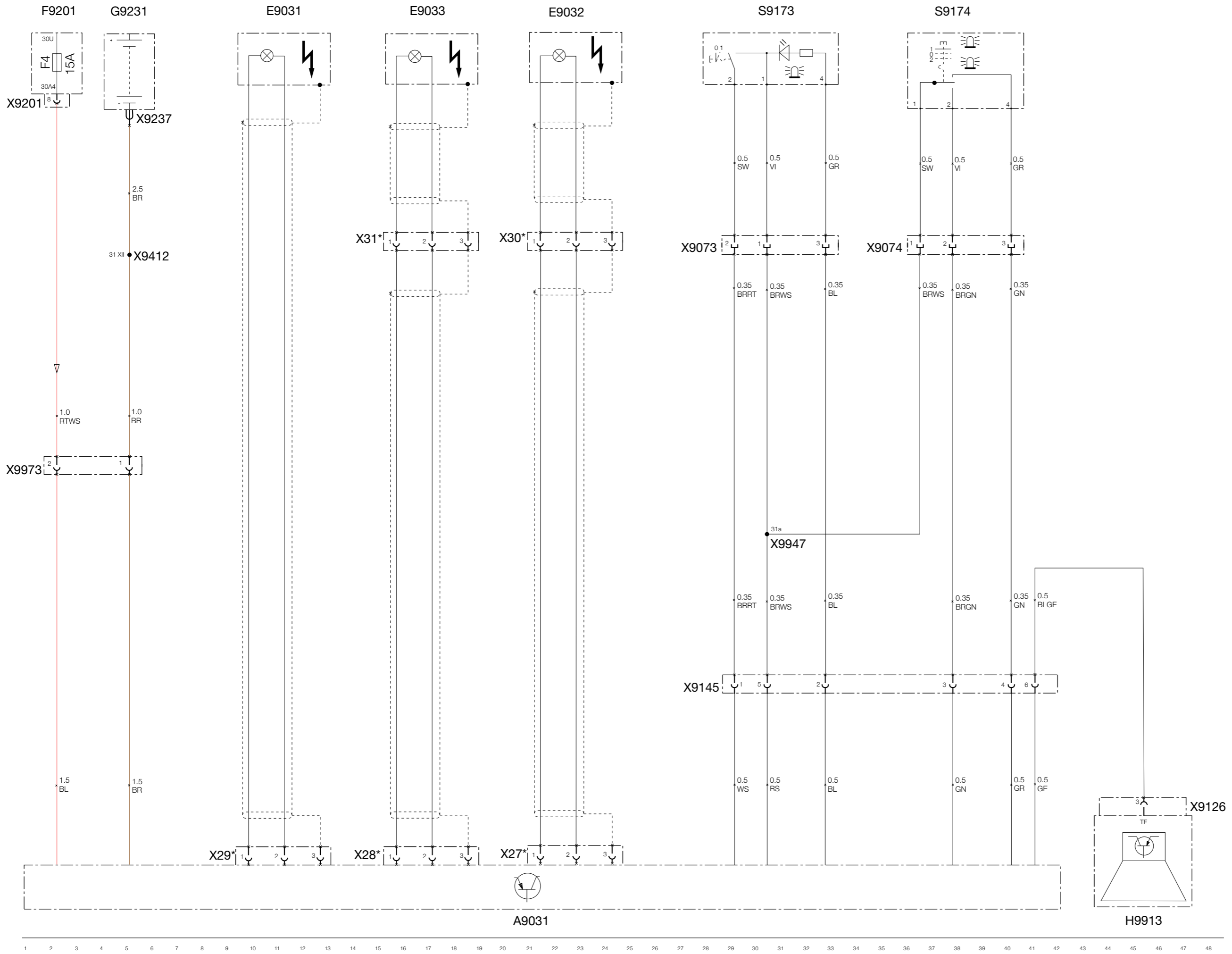
1 2 3 4 5 6 7 8 9 10 11 12 13 14 15 16 17 18 19 20 21 22 23 24 25 26 27 28 29 30 31 32 33 34 35 36 37 38 39 40 41 42 43 44 45

Stromlaufpläne

R 900 RT SF (K26SF mit I-ABS II / TSN 0367 / US 0387) MJ 2007
R 1200 RT SF (K26SF mit I-ABS II / 0368 / US 0388) MJ 2007
Stand: EXJ42V

SLP Nr. *Dateiname: K26SF_07_14*
XIV *Blitzkennleuchte mit Rundumblitzkennleuchte*

A	
A9031	Steuergerät Blitzkennleuchten
E	
E9031	Rundumblitzkennleuchte
E9032	Blitzkennleuchte links
E9033	Blitzkennleuchte rechts
F	
F9201	Sicherungskasten II
G	
G9231	Zusatzbatterie
H	
H9913	Lautsprecher links
S	
S9173	Schalter für Kennleuchte / Blitzkennleuchte
S9174	Schalter für Rundumkennleuchte / Rundumblitzkennleuchte
X	
X27*	STVB II Steuergerät Blitzkennleuchten
X28*	STVB III Steuergerät Blitzkennleuchten
X29*	STVB IV Steuergerät Blitzkennleuchten
X30*	STVB Blitzkennleuchte links
X31*	STVB Blitzkennleuchte rechts
X9073	STVB Schalter für Kennleuchte / Blitzkennleuchte
X9074	STVB Schalter für Rundumkennleuchte / Rundumblitzkennleuchte
X9126	STVB Lautsprecher links
X9145	STVB Kennleuchten/Blitzkennleuchten
X9201	STVB Sicherungskasten II
X9237	Masse Zusatzbatterie
X9412	Verbinder 31
X9947	Verbinder 31a
X9973	STVB Sonderausstattung I (SA I)

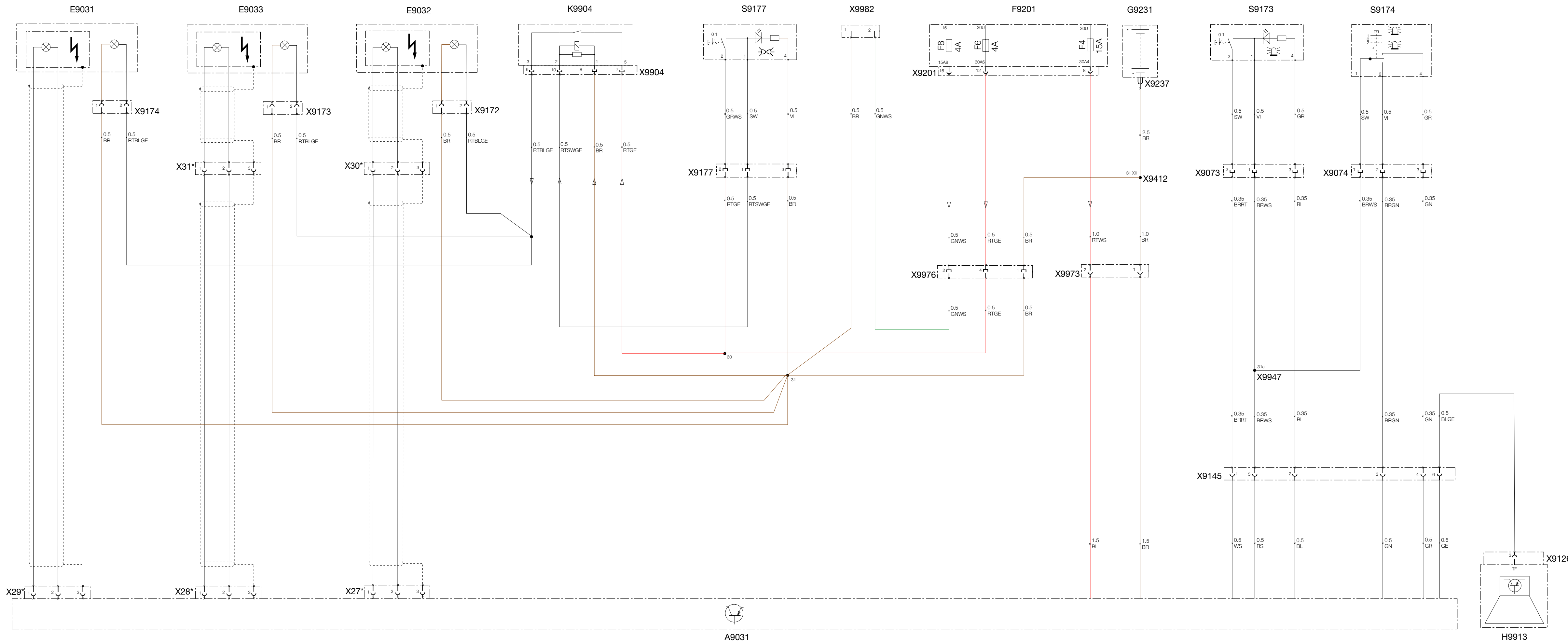


Stromlaufpläne

R 900 RT SF (K26SF mit I-ABS II / TSN 0367 / US 0387) MJ 2007
R 1200 RT SF (K26SF mit I-ABS II / 0368 / US 0388) MJ 2007
Stand: EXJ42V

SLP Nr. Dateiname: K26SF_07_15
XV Cruising Light Spanien

A	
A9031	Steuergerät Blitzkennleuchten
E	
E9031	Rundumblitzkennleuchte
E9032	Blitzkennleuchte links
E9033	Blitzkennleuchte rechts
F	
F9201	Sicherungskasten II
G	
G9231	Zusatzbatterie
H	
H9913	Lautsprecher links
K	
K9904	Relais Cruisinglight
S	
S9173	Schalter für Kennleuchte / Blitzkennleuchte
S9174	Schalter für Rundumkennleuchte / Rundumblitzkennleuchte
S9177	Schalter für Cruising Light
X	
X27*	STVB II Steuergerät Blitzkennleuchten
X28*	STVB III Steuergerät Blitzkennleuchten
X29*	STVB IV Steuergerät Blitzkennleuchten
X30*	STVB Blitzkennleuchte links
X31*	STVB Blitzkennleuchte rechts
X9073	STVB Schalter für Kennleuchte / Blitzkennleuchte
X9074	STVB Schalter für Rundumkennleuchte / Rundumblitzkennleuchte
X9126	STVB Lautsprecher links
X9145	STVB Kennleuchten/Blitzkennleuchten
X9172	STVB Cruising Light links vorn
X9173	STVB Cruising Light rechts vorn
X9174	STVB Cruising Light hinten
X9177	STVB Schalter für Cruising Light
X9201	STVB Sicherungskasten II
X9237	Masse Zusatzbatterie
X9412	Verbinder 31
X9904	DRS Cruising Light
X9973	STVB Sonderausstattung I (SA I)
X9976	STVB Sonderausstattung Plus (SA Plus)
X9982	STVB Handleuchte



Stromlaufpläne

R 900 RT SF (K26SF mit I-ABS II / TSN 0367 / US 0387) MJ 2007
R 1200 RT SF (K26SF mit I-ABS II / 0368 / US 0388) MJ 2007
Stand: EXJ42V

SLP Nr. *Dateiname: K26SF_07_16*
XVI *Anhaltesignal*

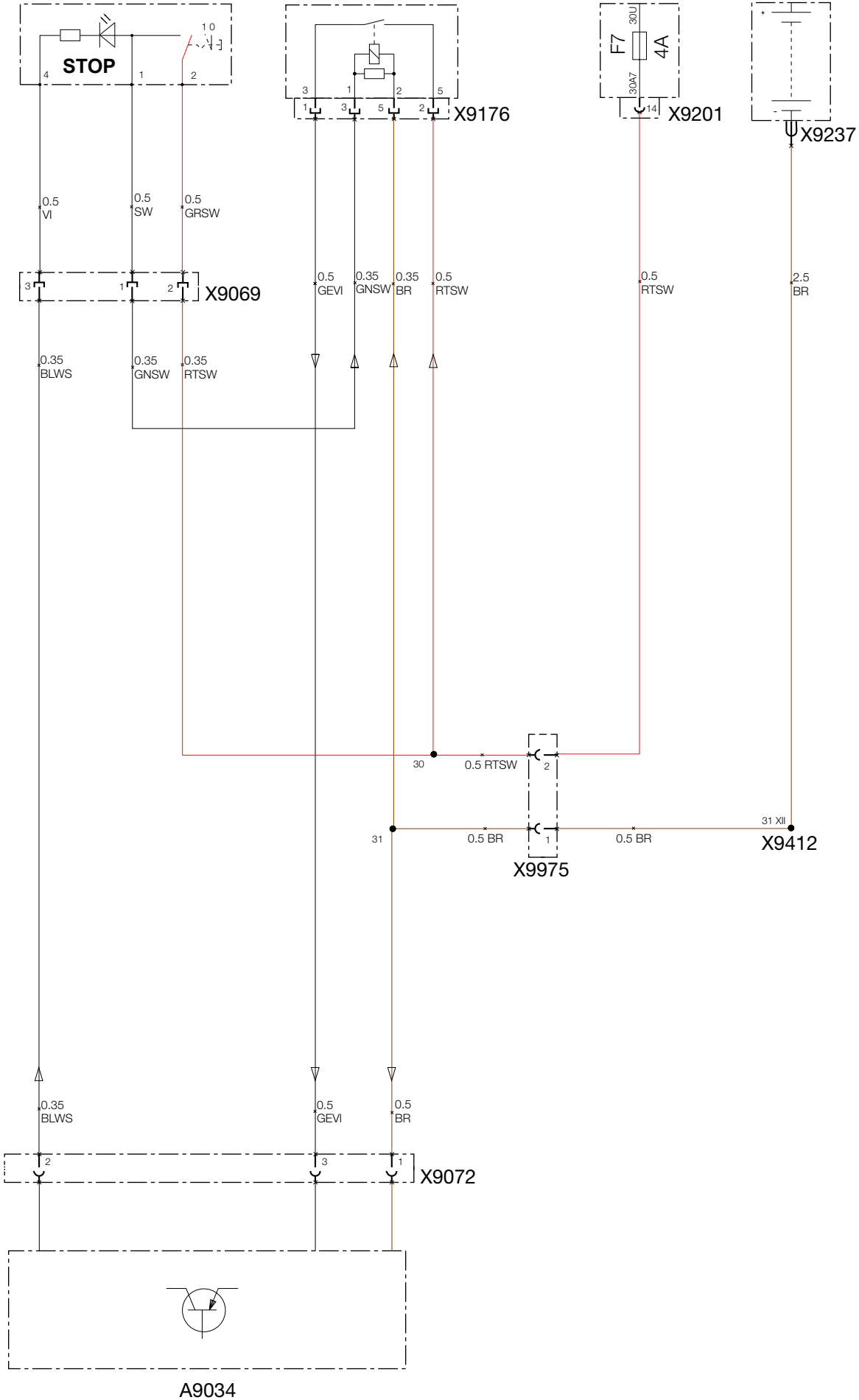
A	
A9034	Steuergerät Anhaltesignal
F	
F9201	Sicherungskasten II
G	
G9231	Zusatzbatterie
K	
K9176	Relais Anhaltesignal
S	
S9069	Schalter für Anhaltesignal
X	
X9069	STVB Schalter Anhaltesignal
X9072	STVB Steuergerät Anhaltesignal
X9176	DRS Relais Anhaltesignal
X9201	STVB Sicherungskasten II
X9237	Masse Zusatzbatterie
X9412	Verbinder 31
X9975	STVB Sonderausstattung III (SA III)

S9069

K9176

F9201

G9231



1 2 3 4 5 6 7 8 9 10 11 12 13 14 15 16 17 18 19 20 21 22 23 24 25

Stromlaufpläne

R 900 RT SF (K26SF mit I-ABS II / TSN 0367 / US 0387) MJ 2007
R 1200 RT SF (K26SF mit I-ABS II / 0368 / US 0388) MJ 2007
Stand: EXJ42V

SLP Nr. Dateiname: K26SF_07_17
XVII Blinkersteuerung USA

A	
A9020	Blinkgeber
A9270	Steuergerät Zentrale Fahrgestell Elektronik (ZFE)
F	
F9201	Sicherungskasten II
G	
G9230	Batterie
G9231	Zusatzbatterie
H	
H9035	Blinker hinten links
H9045	Blinker hinten rechts
H9340	Heckleuchte
K	
K9125	Blinksignalrelais
K9183	Relais Warnblinken US links I
K9184	Relais Warnblinken US links II
K9185	Relais Warnblinken US rechts I
K9186	Relais Warnblinken US rechts II
R	
R1*	Widerstand Blinker links
R2*	Widerstand Blinker rechts
S	
S9021	Warnblinkschalter
S9060	Zündschloss
X	
X9020	STVB Blinkgeber
X9021	STVB Warnblinkschalter
X9037	STVB Blinker hinten links +
X9047	STVB Blinker hinten rechts +
X9060	STVB Zündschloss
X9077	STVB Schlusslicht +
X9123	DRS Warnblinkanlage
X9183	DRS Warnblinken US links
X9185	DRS Warnblinken US rechts
X9201	STVB Sicherungskasten II
X9230	Plus Batterie
X9231	Masse Batterie
X9237	Masse Zusatzbatterie
X9270	STVB J1 Steuergerät Zentrale Fahrgestell Elektronik (ZFE)
X9344	STVB Topcase Adapterleitung
X9401	Verbinder 31 I
X9412	Verbinder 31
X9430	Verbinder 30U
X9450	Verbinder 15U
X9470	Verbinder Schlusslicht
X9975	STVB Sonderausstattung III (SA III)

S9060

K9183

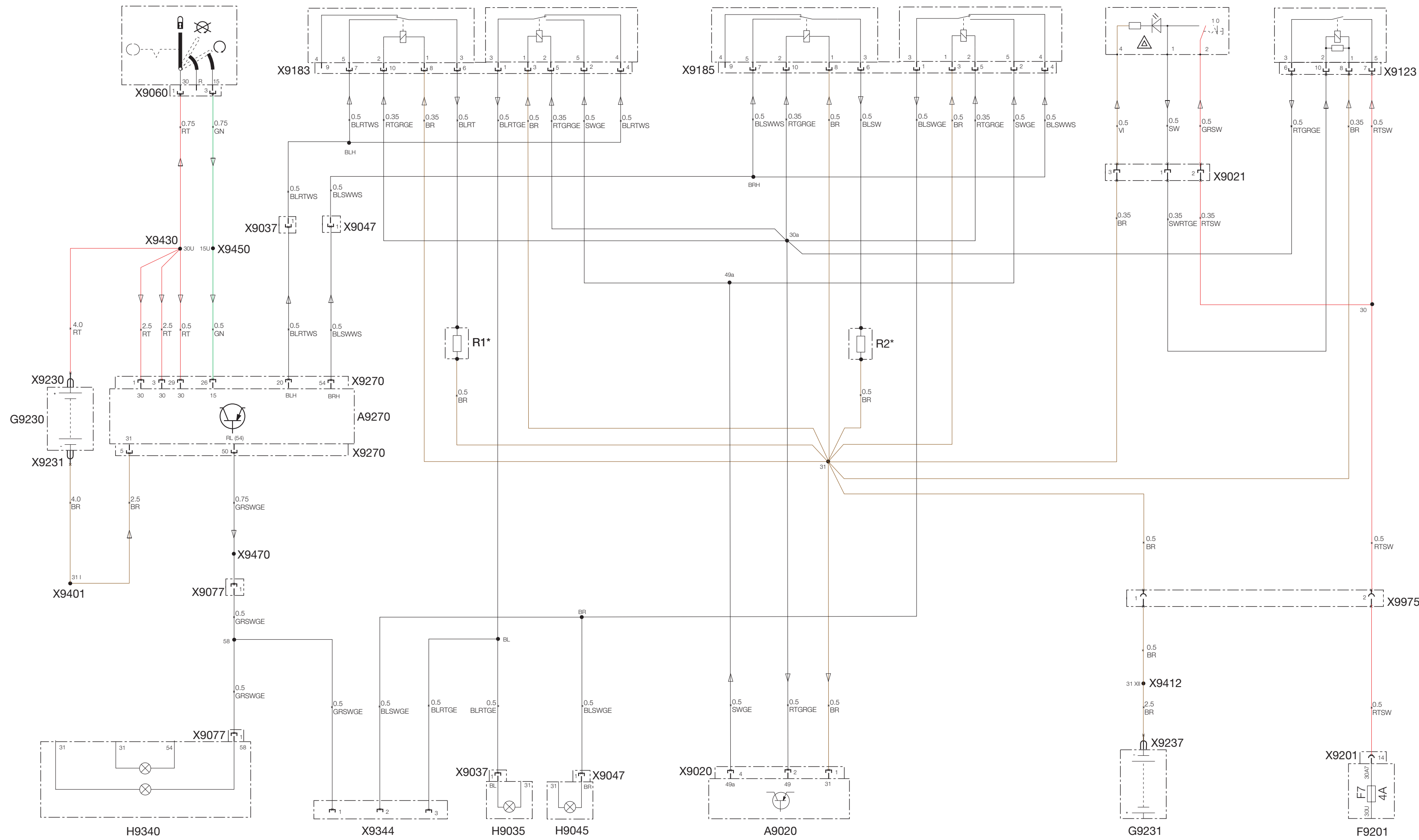
K9184

K9185

K9186

S9021

K9125



1 2 3 4 5 6 7 8 9 10 11 12 13 14 15 16 17 18 19 20 21 22 23 24 25 26 27 28 29 30 31 32 33 34 35 36 37 38 39 40 41 42 43 44 45 46 47 48 49 50 51 52 53 54 55 56 57 58 59 60 61 62

Stromlaufpläne

R 900 RT SF (K26SF mit I-ABS II / TSN 0367 / US 0387) MJ 2007

R 1200 RT SF (K26SF mit I-ABS II / 0368 / US 0388) MJ 2007

Stand: EXJ42V

SLP Nr. Dateiname: K26SF_07_18

XVIII Funkvorbereitung

A	
A4*	Bedieneinheit Funk
A5*	Anschlusseinheit Funk
A6*	Vorverstärker
A9005	Funkgerät
B	
B1*	Mikrofon
B2*	Mikrofon
F	
F9201	Sicherungskasten II
G	
G9231	Zusatzbatterie
H	
H9132	Lautsprecher 2
H9913	Lautsprecher links
H9914	Lautsprecher rechts
S	
S4*	Sprechtaste für PA
S5*	Statusvorwahlschalter
S6*	Taster für Funk/PA
X	
X47*	STVB Funkgerät/Helmanschlusskabel PA
X59*	STVB Vorverstärker/Mikrofon
X60*	STVB Funkgerät II
X9005	STVB Funkgerät
X9125	STVB Lautsprecher rechts
X9126	STVB Lautsprecher links
X9149	STVB Vorverstärker
X9160	STVB Sprachdurchsageanlage (PA)
X9201	STVB Sicherungskasten II
X9237	Masse Zusatzbatterie
X9324	STVB Vorverstärker/Funkgerät
X9327	STVB PTT-Taster
X9328	STVB PTT-Taster
X9691	STVB Codierstecker
X9914	STVB Lautsprecher rechts

